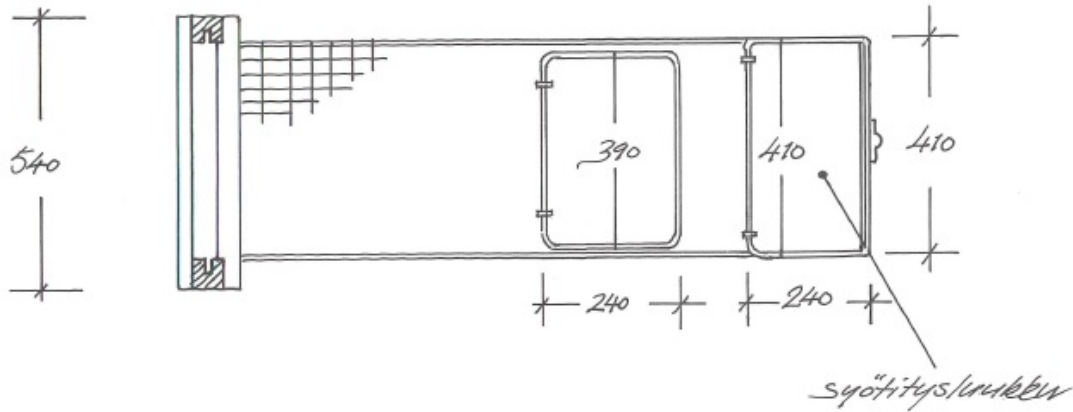
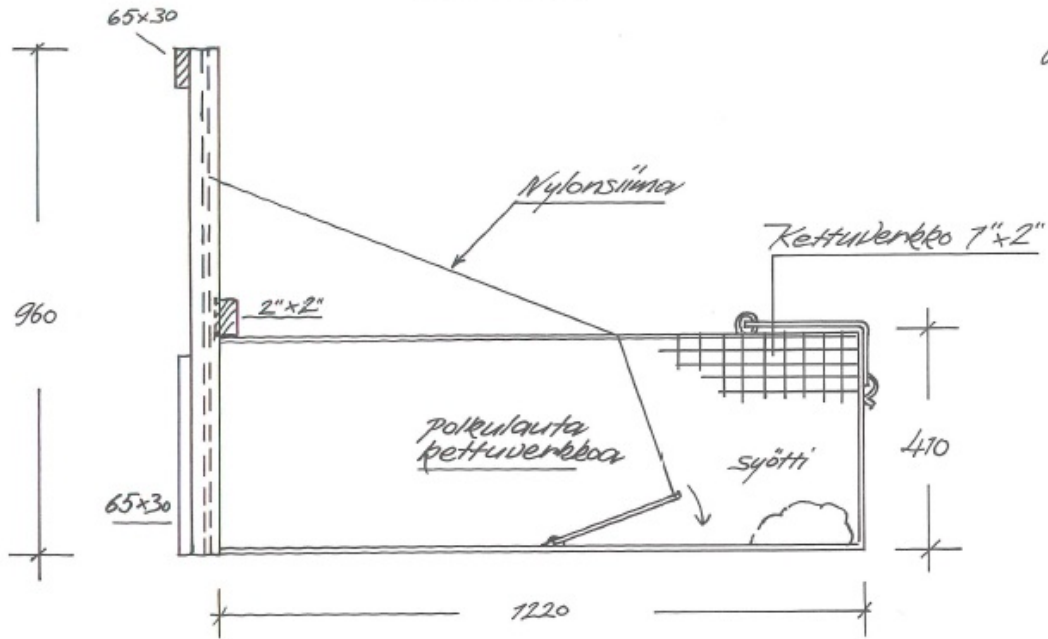


Yleisrakenteen malli Laitiosta

Sivulta



Päättä

Edestä

2"x2"
Ura 10x20

