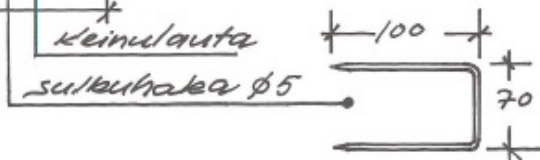
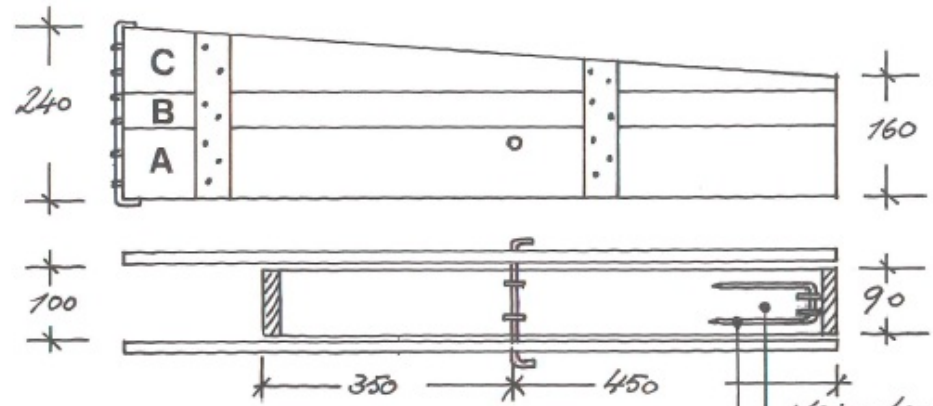
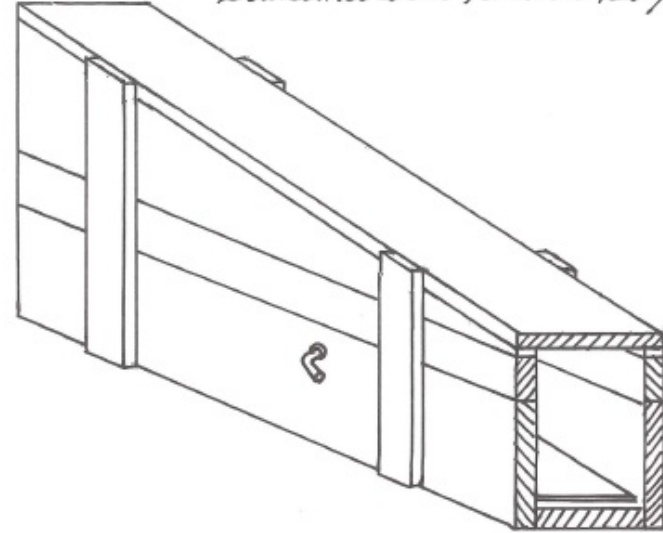


Mimppiloukku "KEINULAUTA"

- A 4 kpl lautoja 100 x 1000
 - B 2 * riimoja 50 x 1000
 - C 100 x 1000 lauta halkaisijan pinnoksen mukaan
- Akseli ja sulkuhaka $\phi 5$
galvanoitua lankaa
sulkuhakaan terävät kärjet



sulkuhaka lukitsee keinulaudan
syöttikala säilyy koskemattomana

Loukku viritettynä ja lauenneena