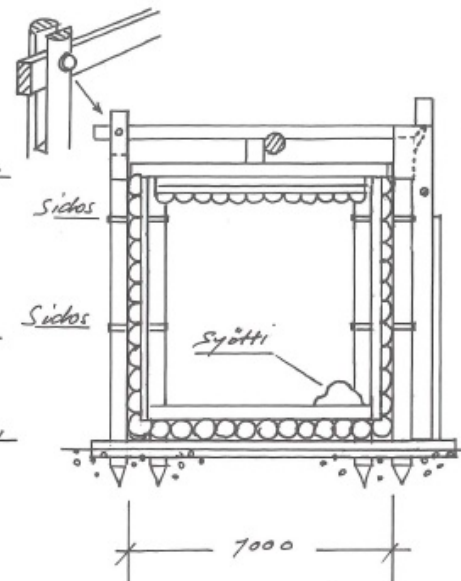
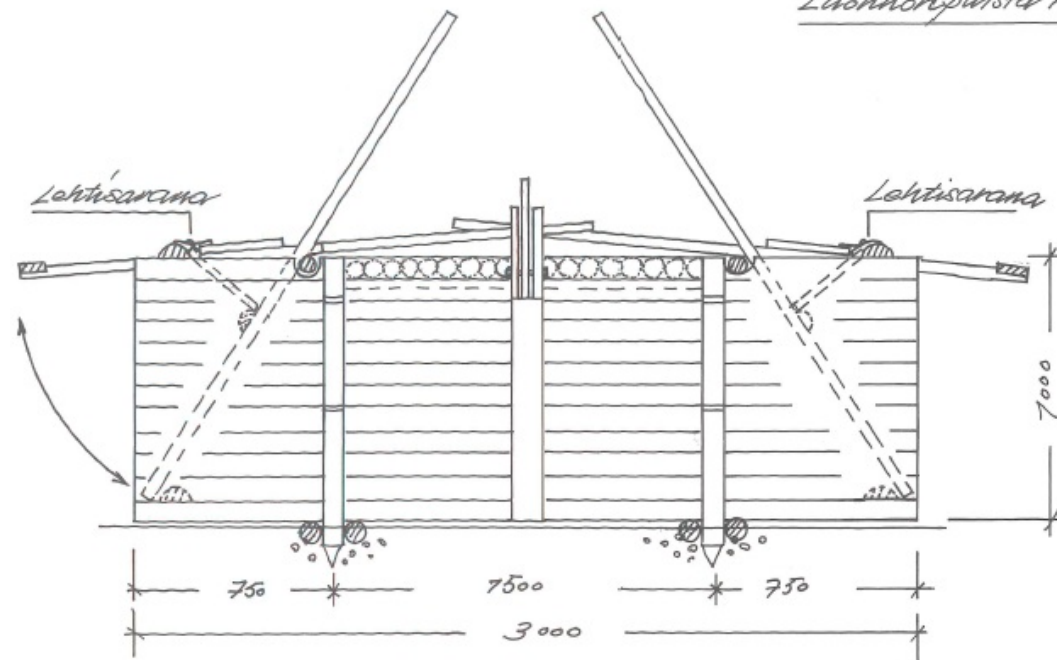
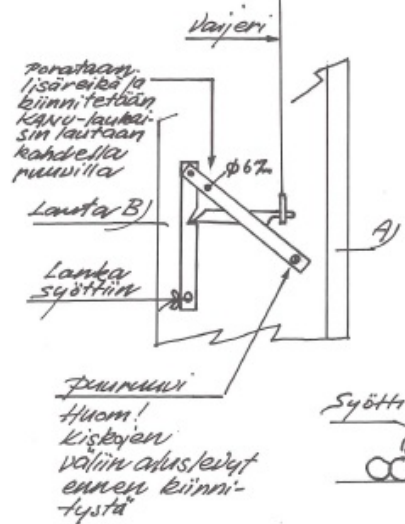
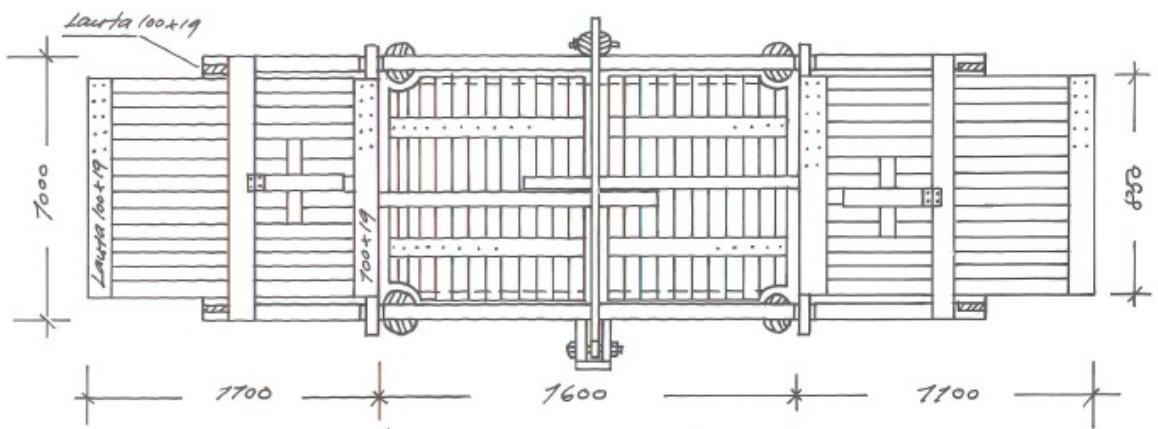
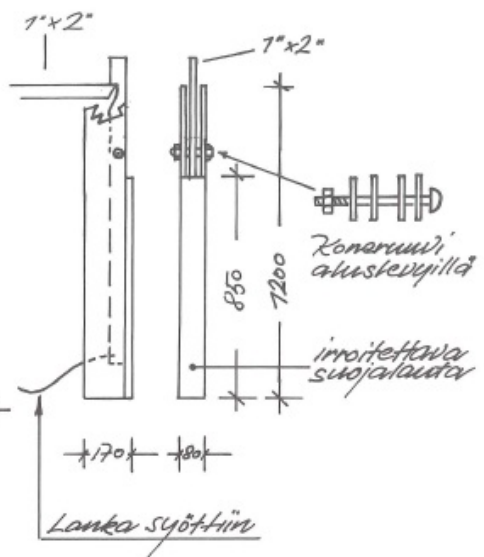


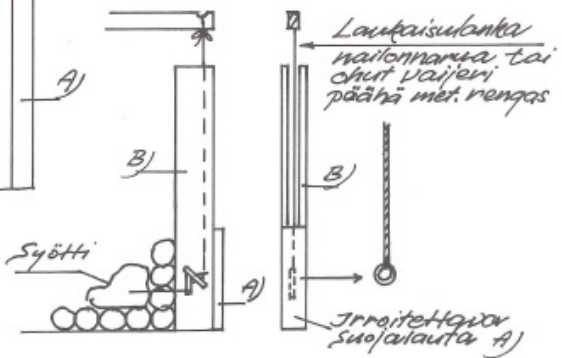
*Luonnonpuista rakennettu kettu- ja supiloukku, malli Laitiaka*



*Laukaisulaite 1.*



*Laukaisulaite 2.*



*Loukun katto kahdesta osasta kiytään sovellettu ohuetin latxukset φ 40-50*

*KANU-loukun laukaisulaite*